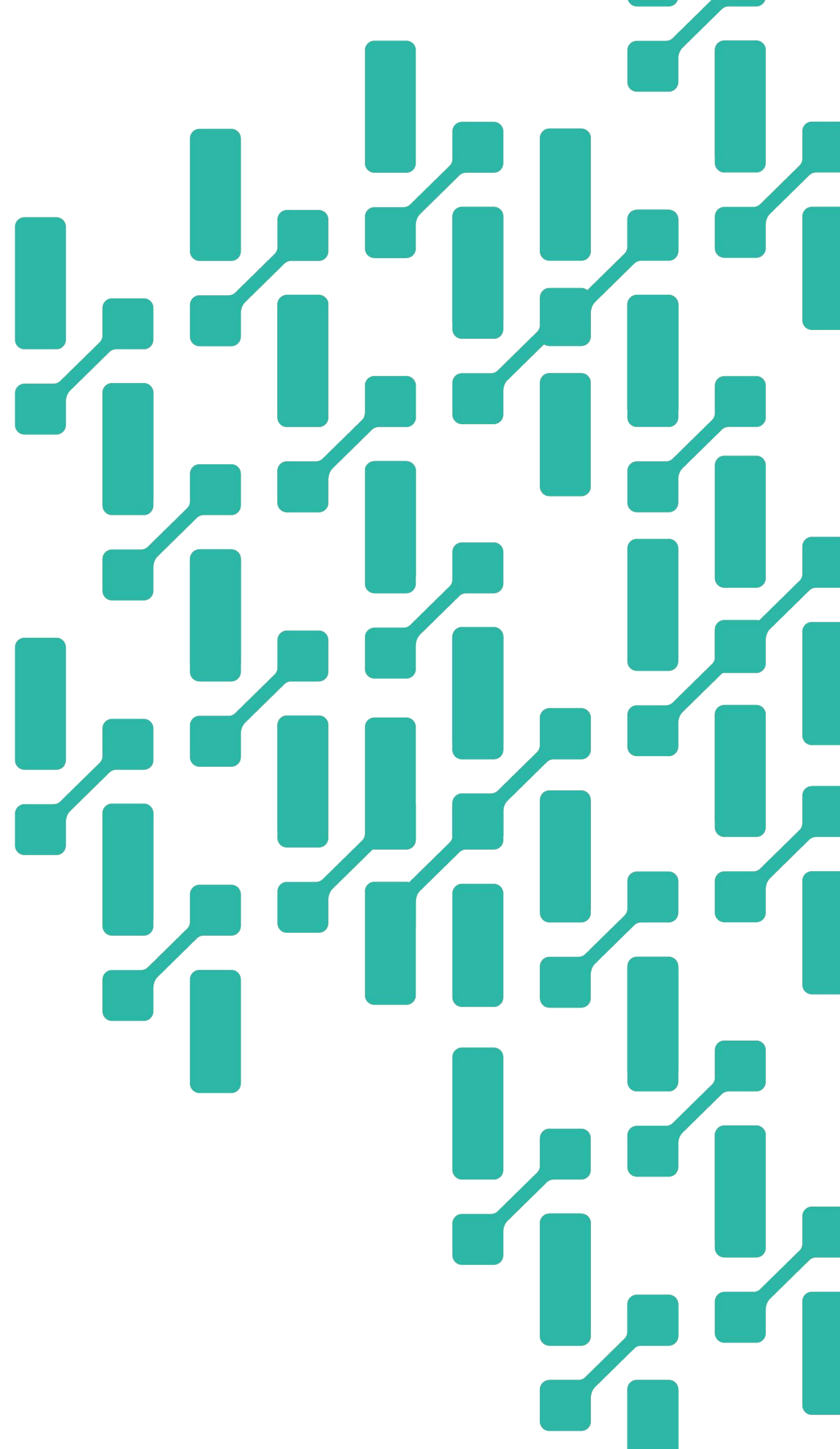


元能芯智能功率系统 MetaOne 介绍

2023电机控制先进技术研讨会
2023/11/16





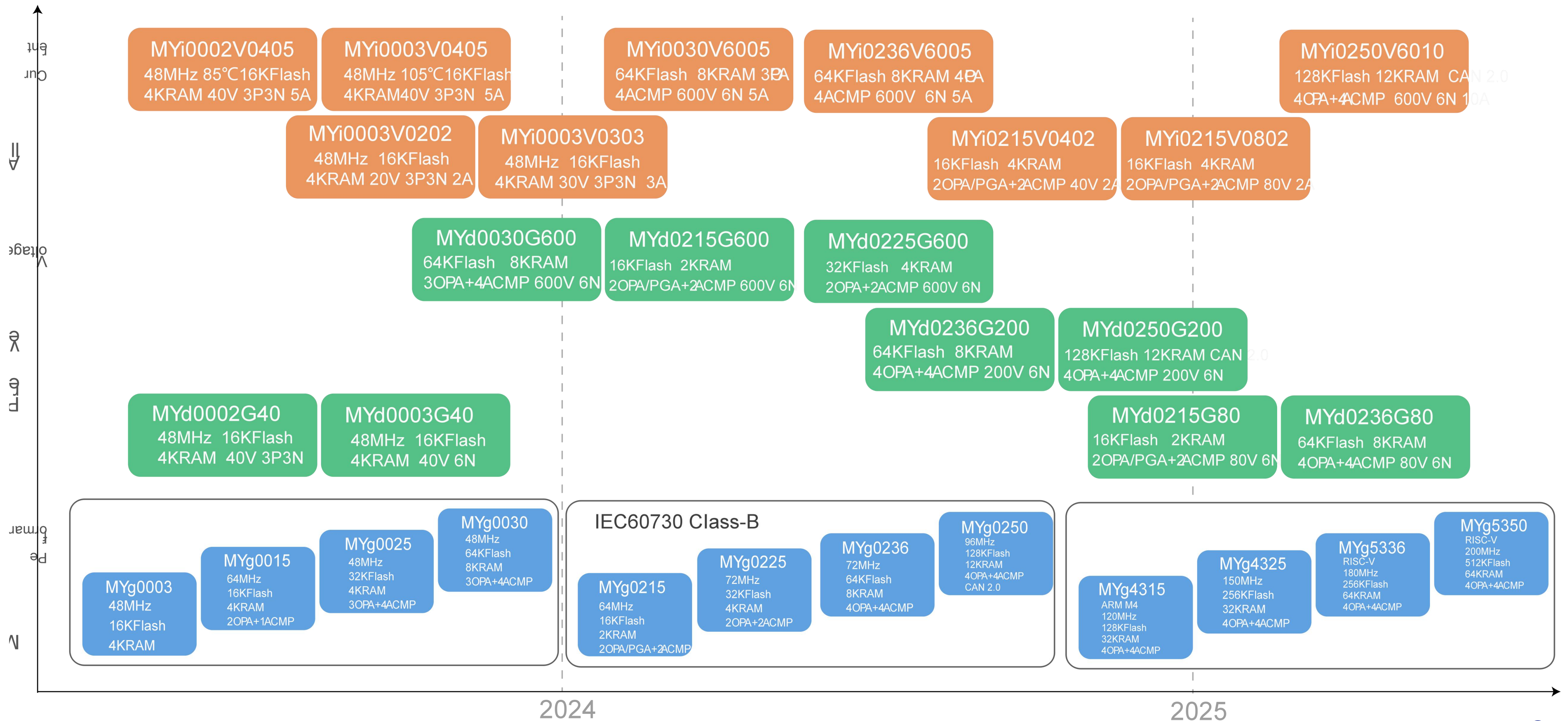
- 元能芯成立于2023年
- 致力于打造融合芯片、算法、方案、云技术为一体的智能功率系统平台，为生态伙伴提供完整的解决方案和芯片产品，可应用于消费电子、工业电子、新能源、汽车电子等领域。
- 元能芯产品包含：为电机而生的专用芯片Motor MCU---MYg系列；结构优化的高集成产品Predriver MCU---MYd系列；颠覆设计的全集成产品All in One---MYi系列；高集成IPM模块---MYp系列；创新为要，诚信负责，成就客户。



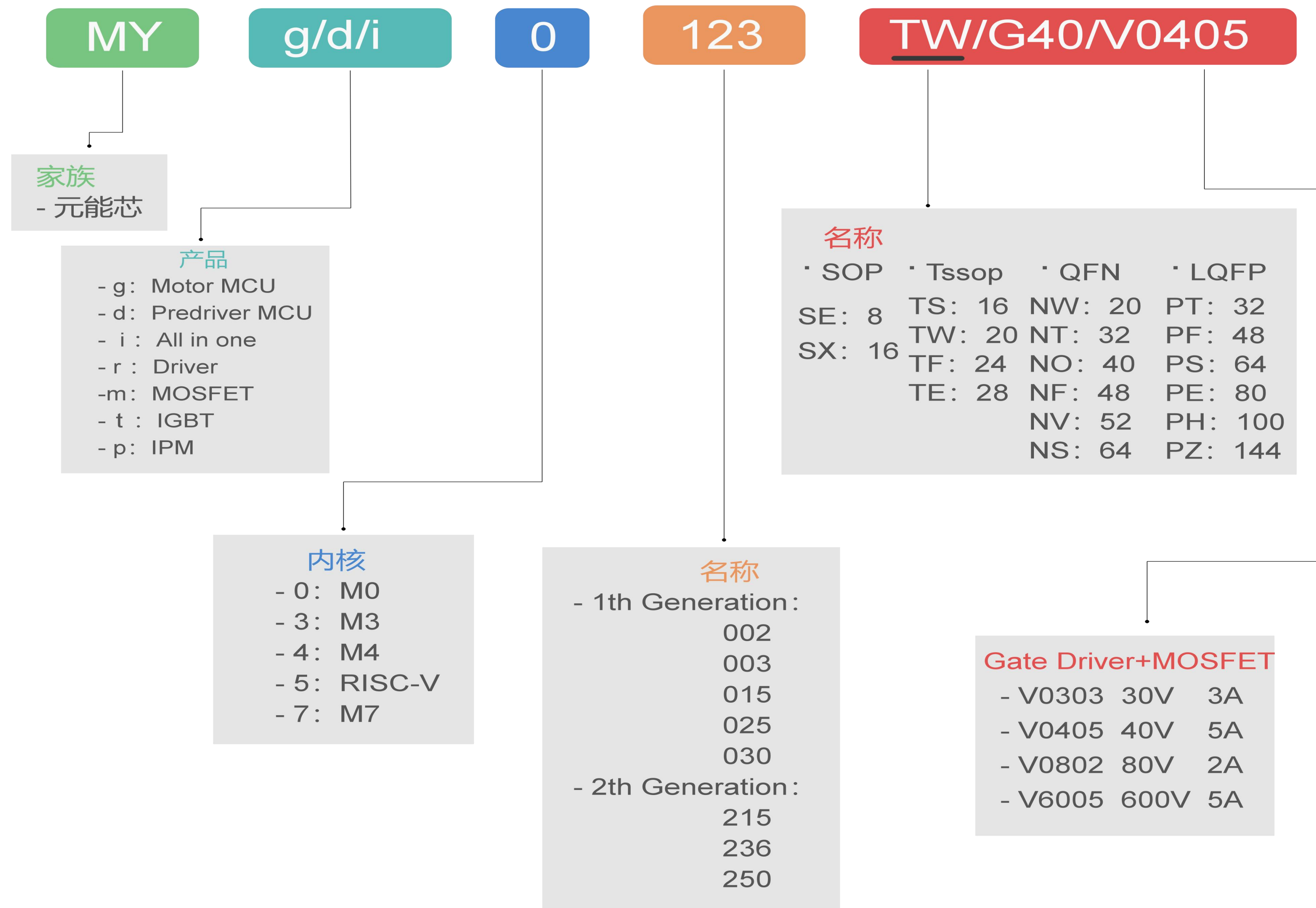
元能芯



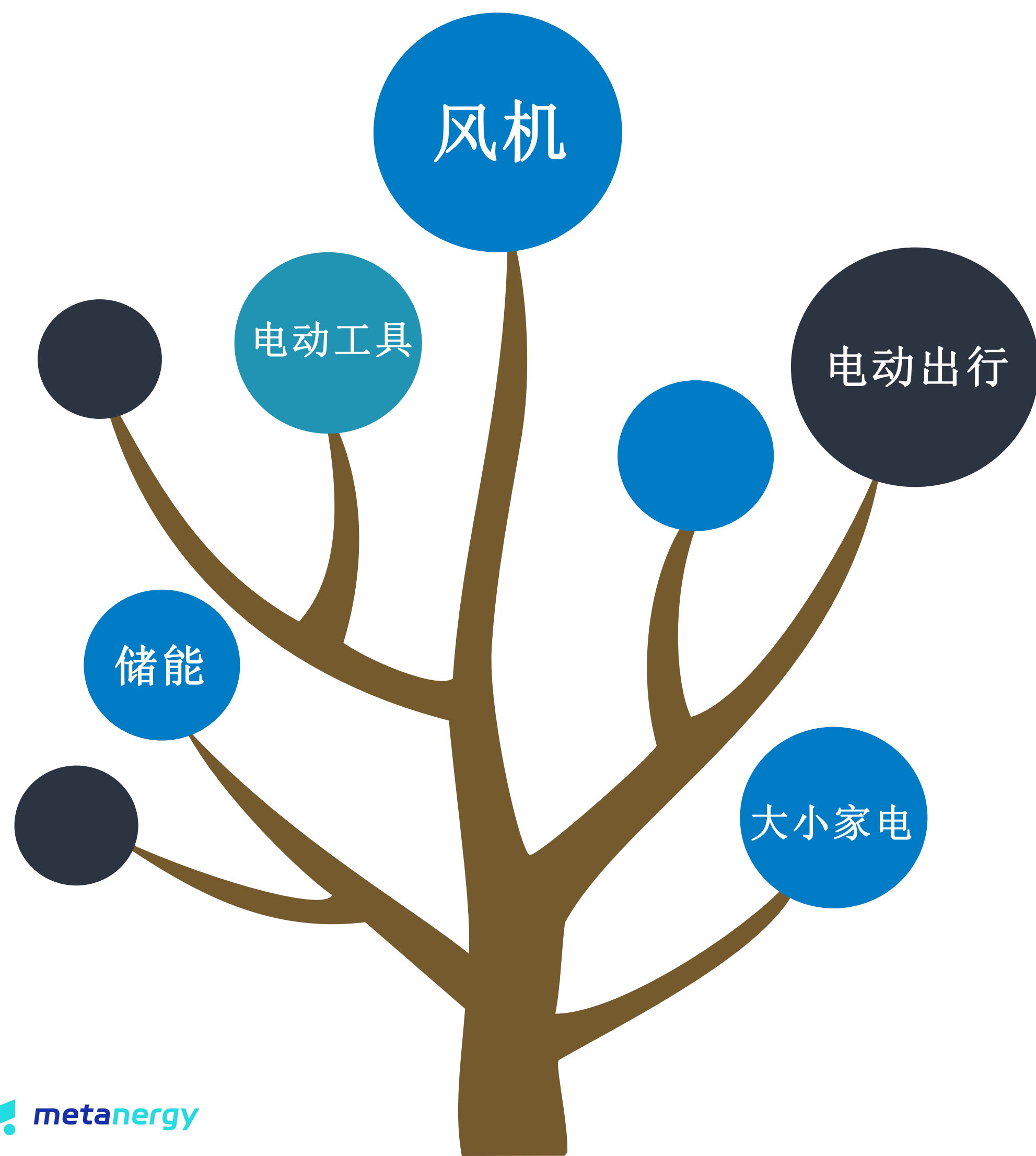
产品路线图



Motor MCU命名规则



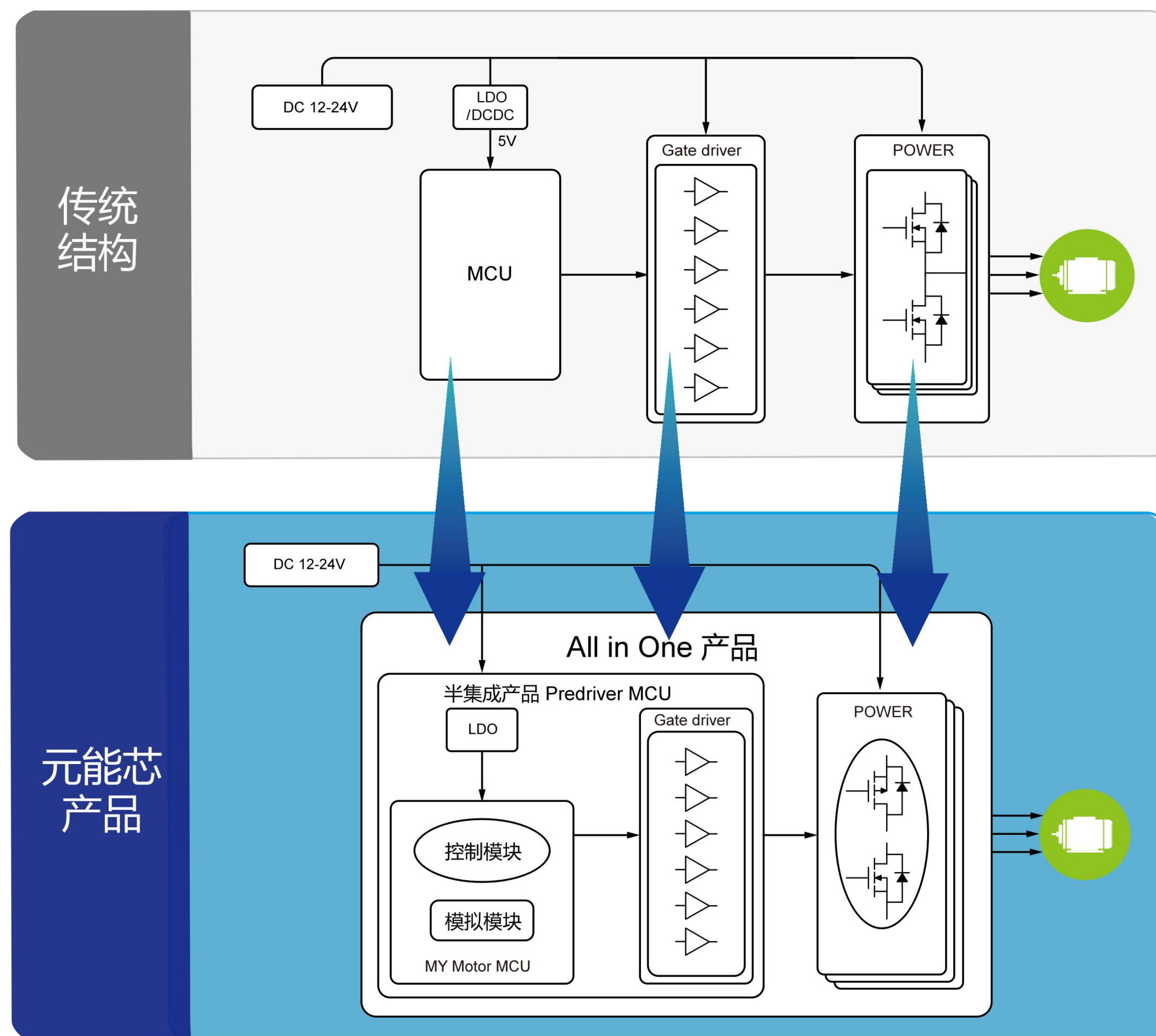
五+1 市场应用产品



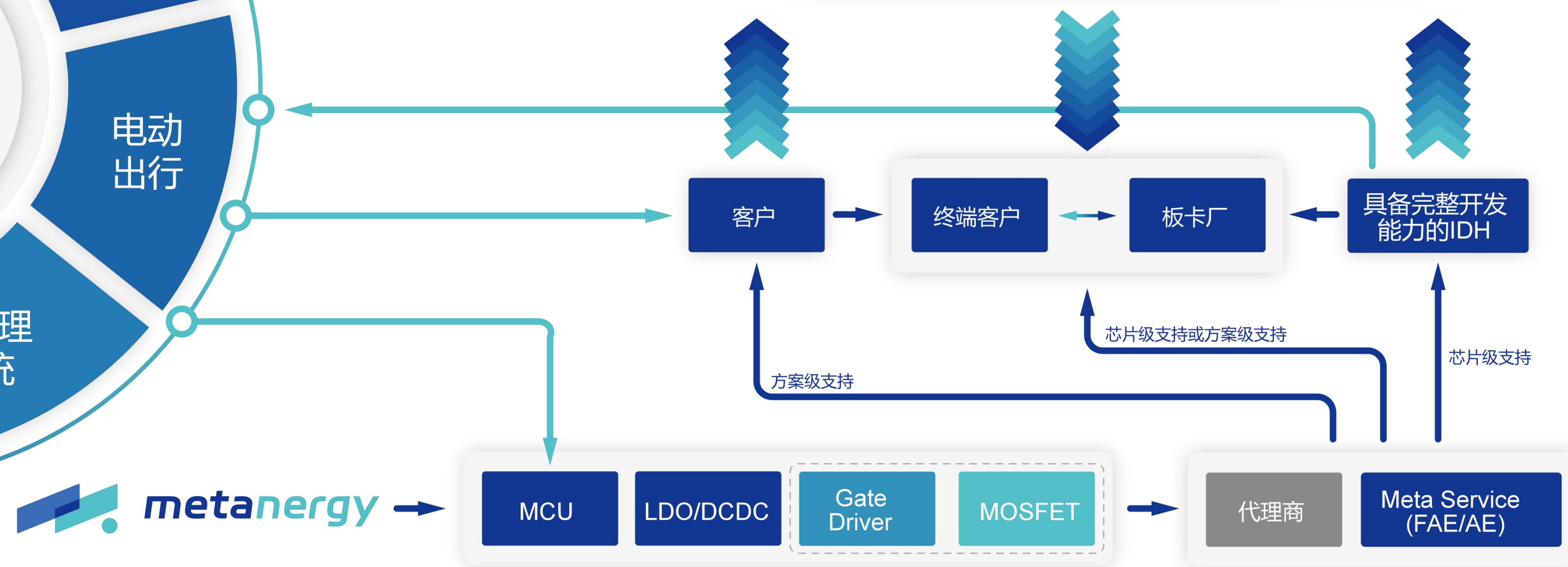
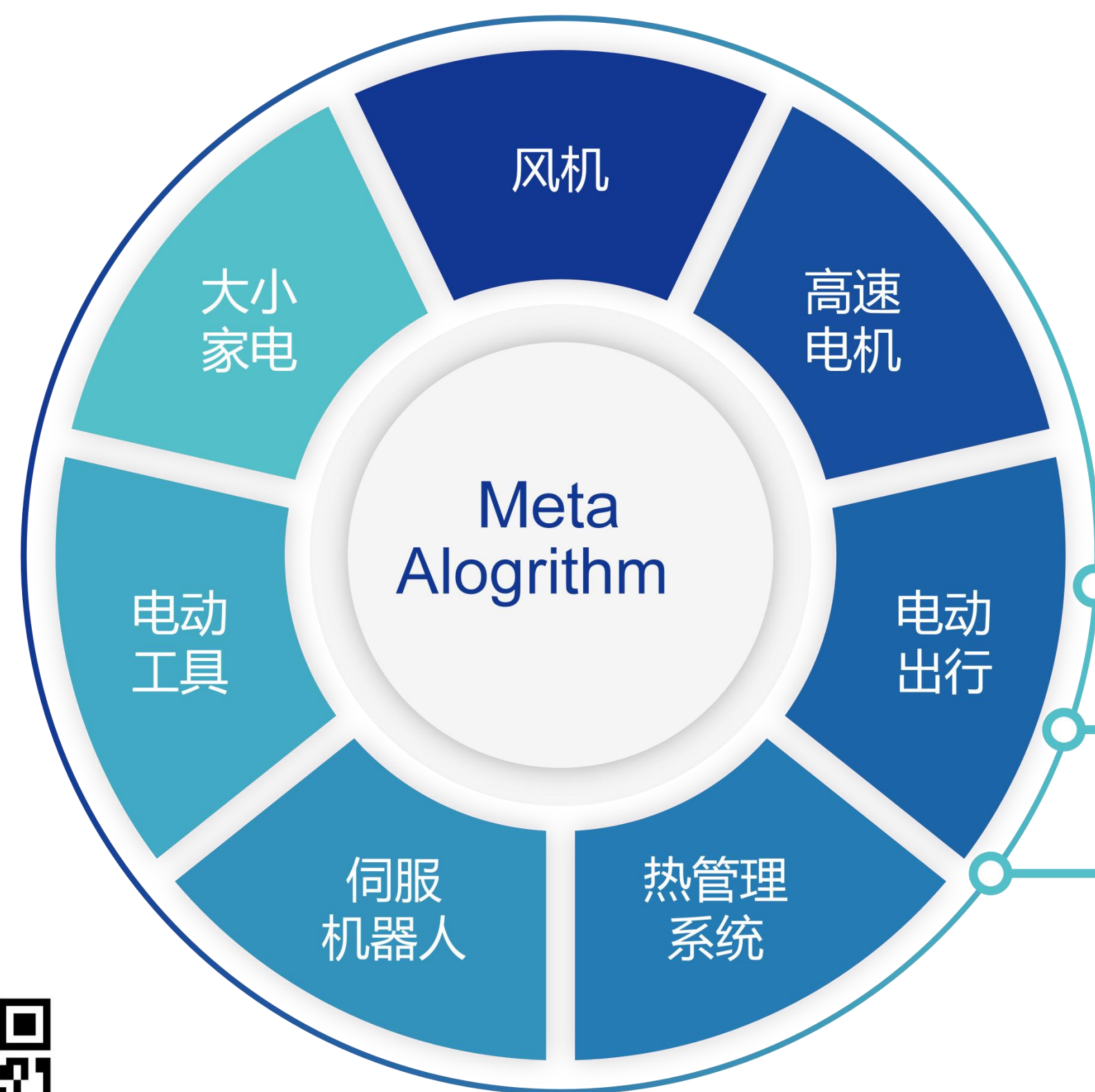
- **风机**
 - 40V, 100V, 600V All in One 产品
 - 服务器、冷链、空调、家用, 散热
- **电动工具**
 - 120V PreDriver MCU 产品
 - 园林、螺丝刀、扳手、角磨、电槌、链锯
- **电动出行**
 - 120Mhz 高性能MCU产品
 - 两轮、三轮、平衡车、滑板车、热管理系统
- **大小家电**
 - 烤箱、微波炉、破壁机、冰箱、洗衣机、空调
- **储能**
 - 隔离MCU产品
 - 光伏、电池、风能
- **机器人**
 - 750W 全集成位置与速度伺服控制
 - 伺服控制



产品优势



智能功率系统平台MetaOne



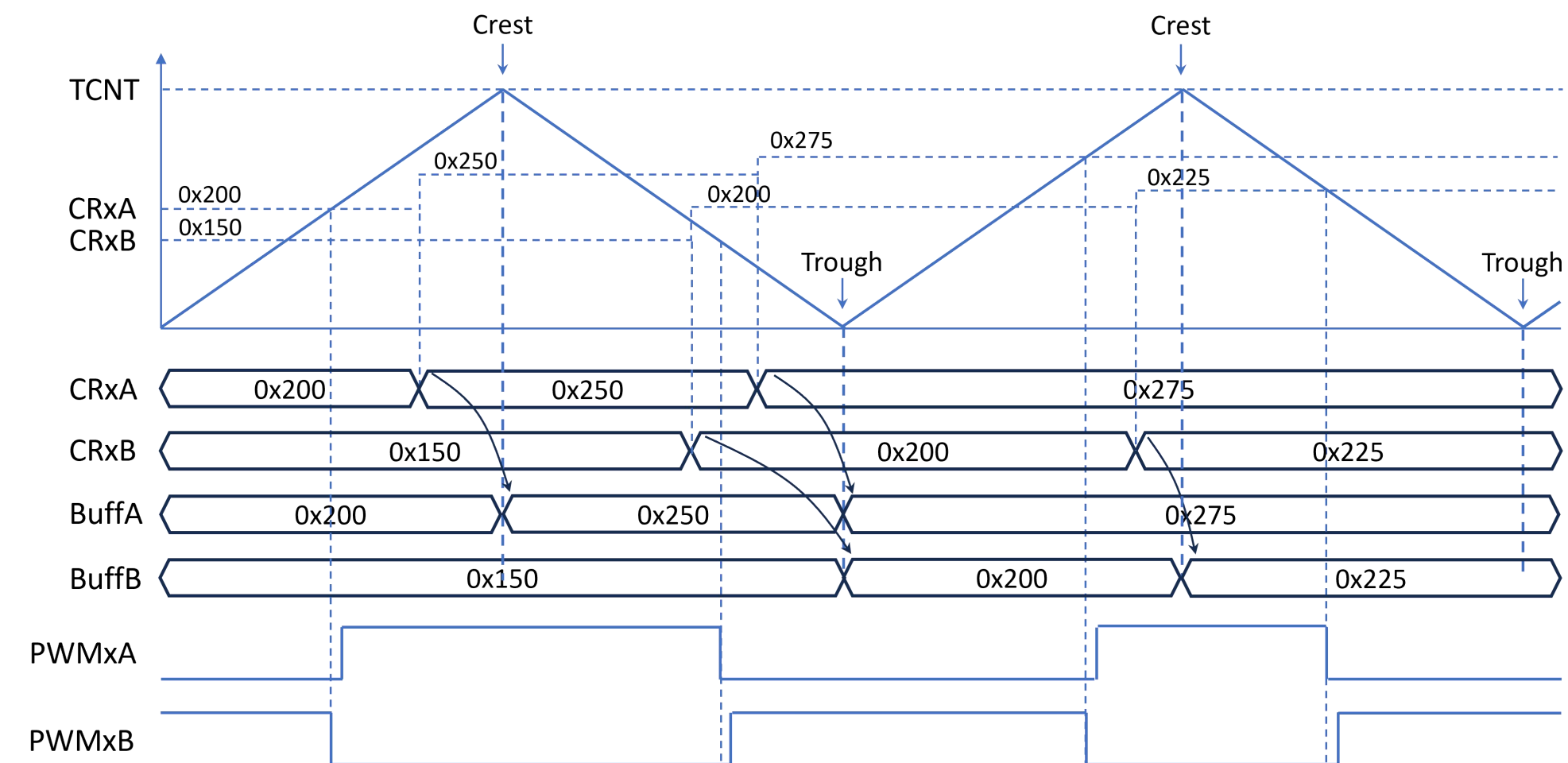
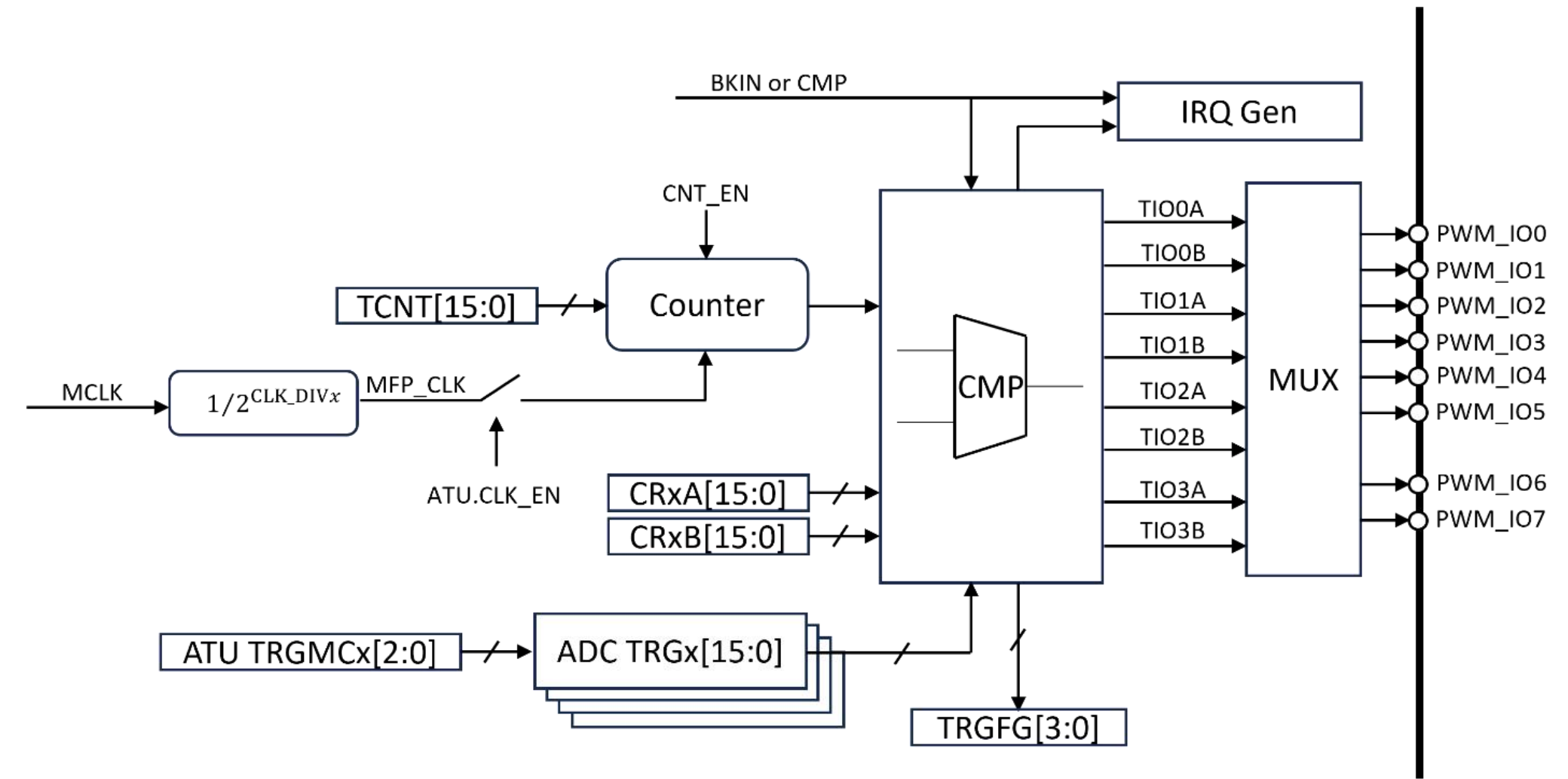
metanergy



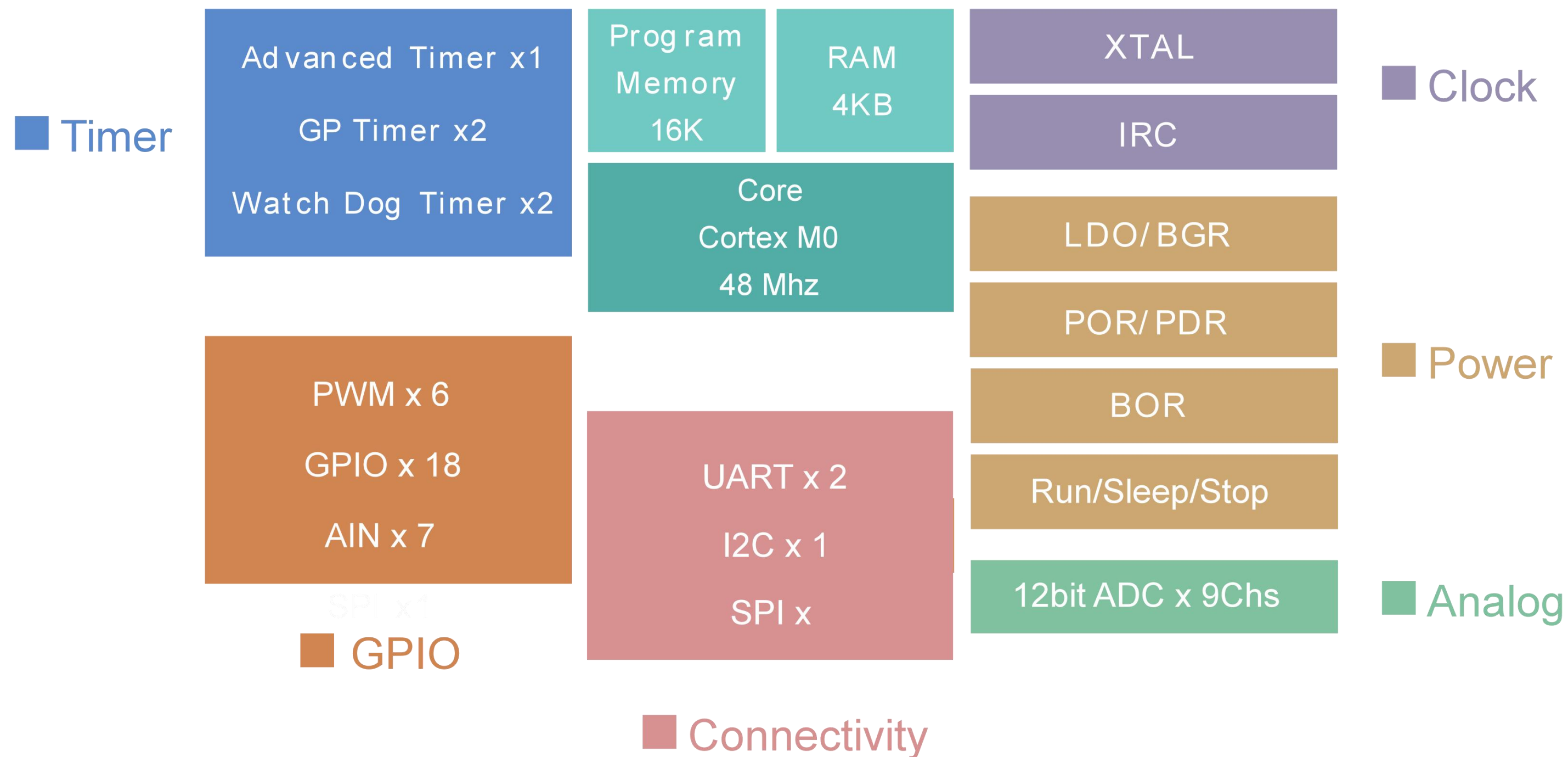
Advance Timer Unit(ATU)

•特点

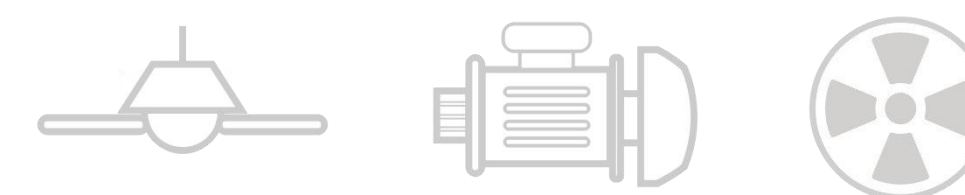
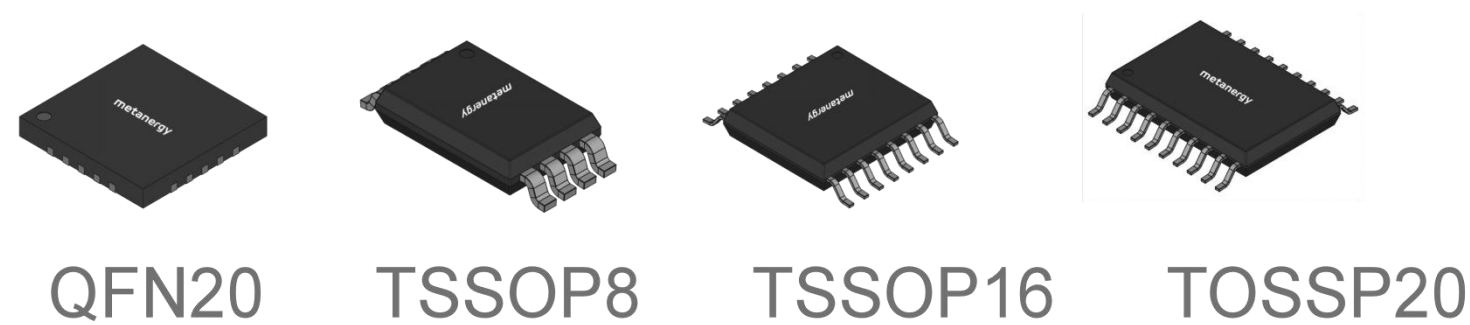
- 8组独立PWM或4组互补PWM
- 非对称死区和非对称PWM比较输出
- 锯齿波或对称三角波计数选择
- 相移PWM
- 独立ADC同步采样触发寄存器
- 8路PWM任意编程输出脚
- 比较器或BKIN脚输入保护信号滤波



Motor MCU: MYg0003 小体积, 高性价比

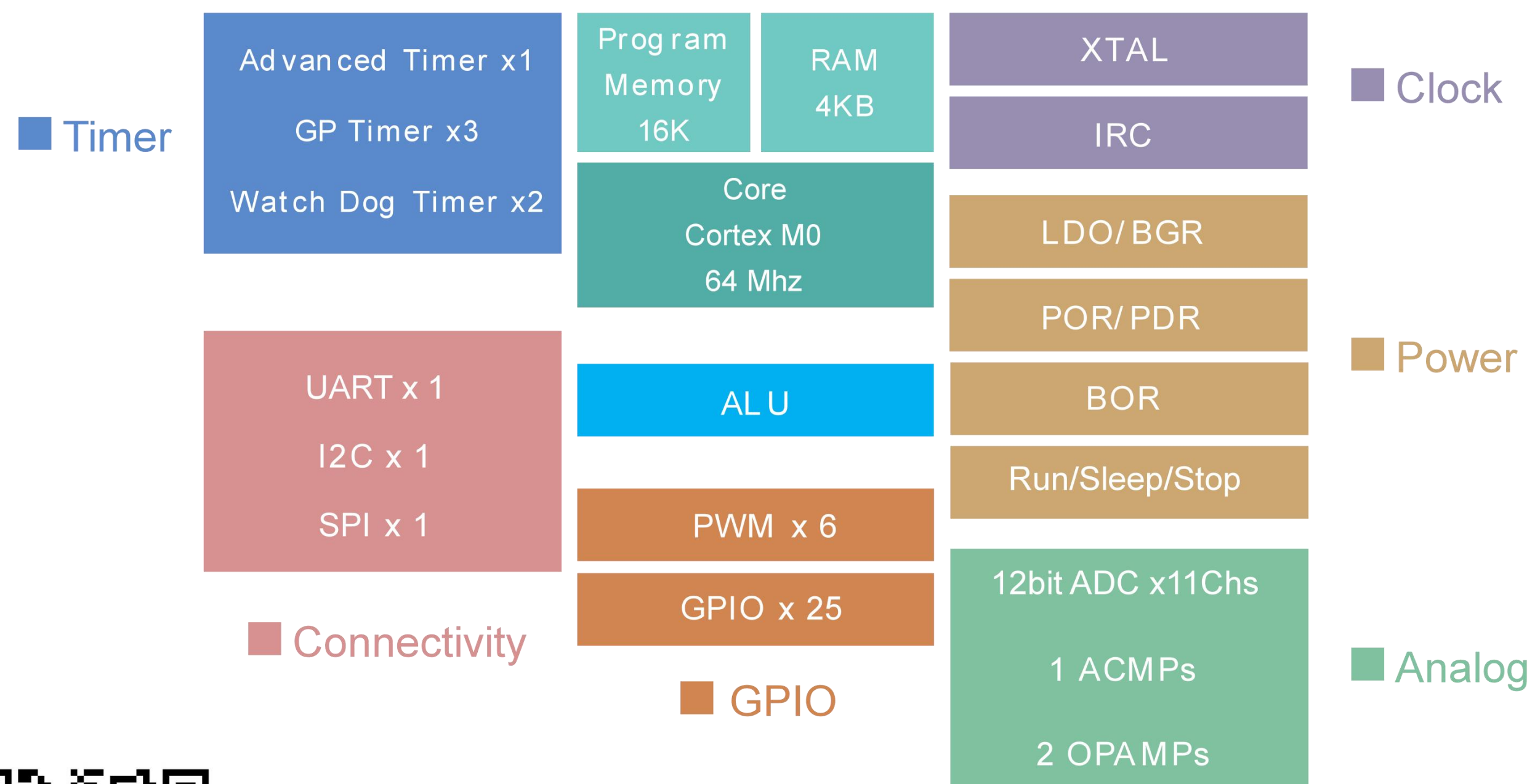


- ARM® Cortex M0 48MHz
- 2.4 V ~ 5.5 V
- 16K Flash, 4K SRAM
- 18个GPIO, 皆可作为外部终端输入
- 2路UART 1路I2C 1路SPI
- 1个16位高级PWM定时器 (ATU)
- 2个16位通用定时器 (HTU)
- 1个12位1 MSPS ADC
- 96位ID
- -40°C ~ +105°C
- HBM7000V/CDM2000V/LU800mA

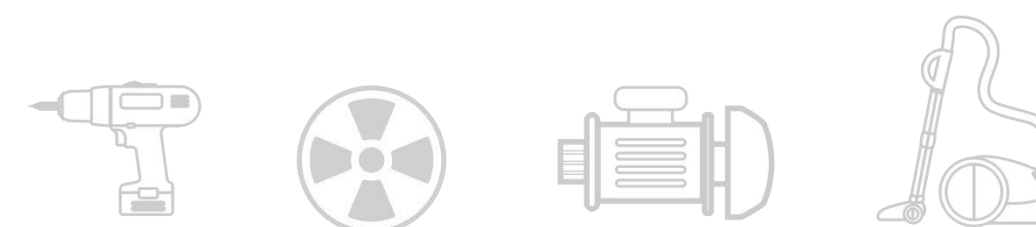


吊扇、水泵、工业风机

Motor MCU: MYg0015 高主频, 运行迅速

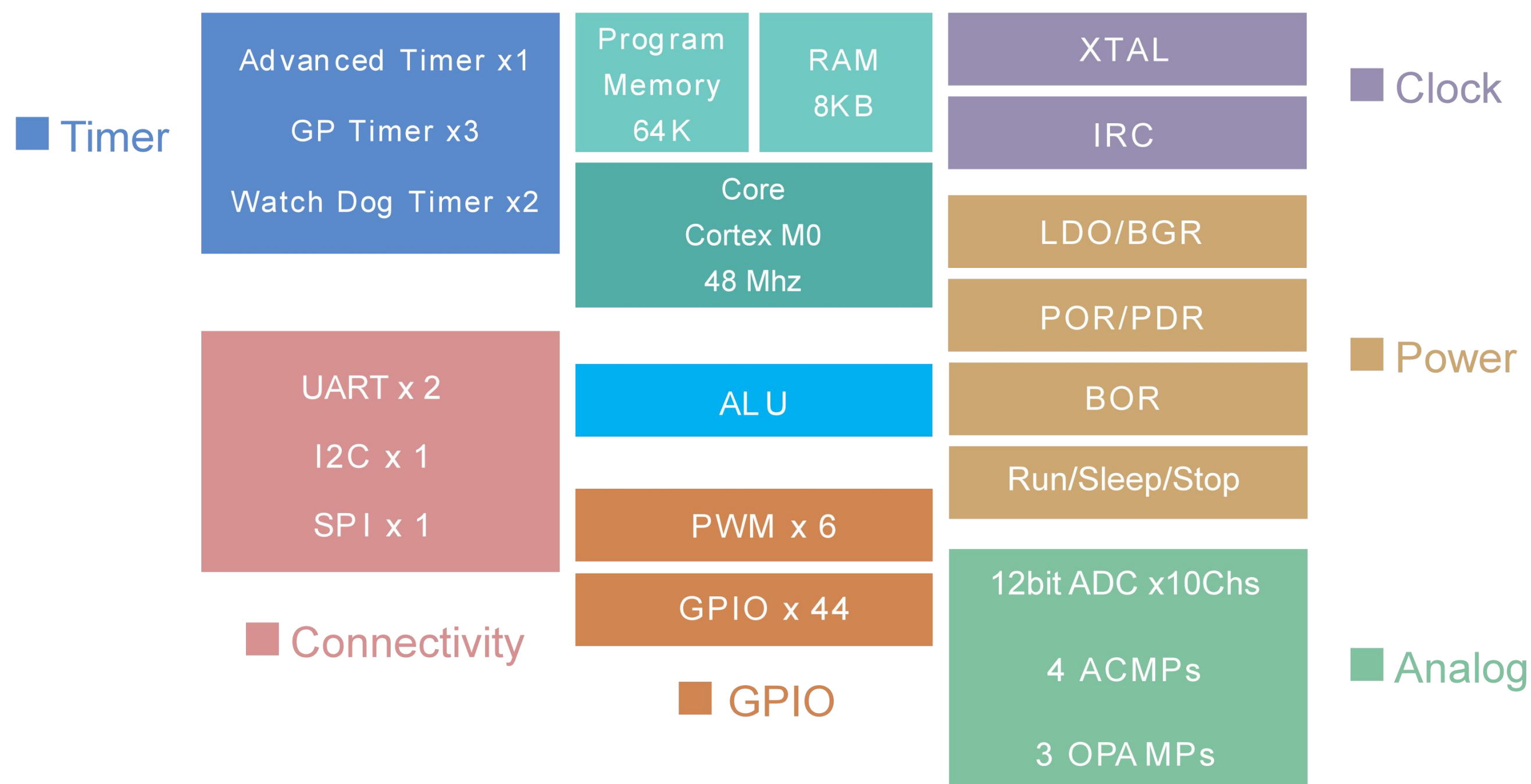


- ARM® Cortex M0 64MHz
- 支持除法器、高精度开方
- 2.5 V ~ 5.5 V
- 16K Flash, 4K SRAM
- 25个GPIO端口, 皆可为外部终端输入
- 1路UART 1路I2C 1路SPI
- 1个16位高级PWM定时器 (ATU)
- 3个16位通用定时器 (HTU)
- 1个12位2 MSPS ADC, 支持差分对输入
- 1个电压比较器、2个运算放大器
- 96位ID
- -40°C ~ +105°C
- HBM7000V/CDM2000V/LU800mA

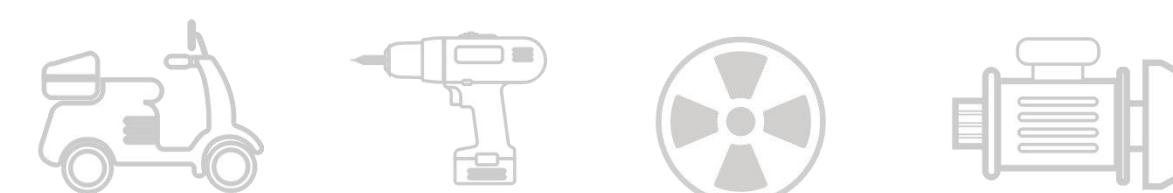
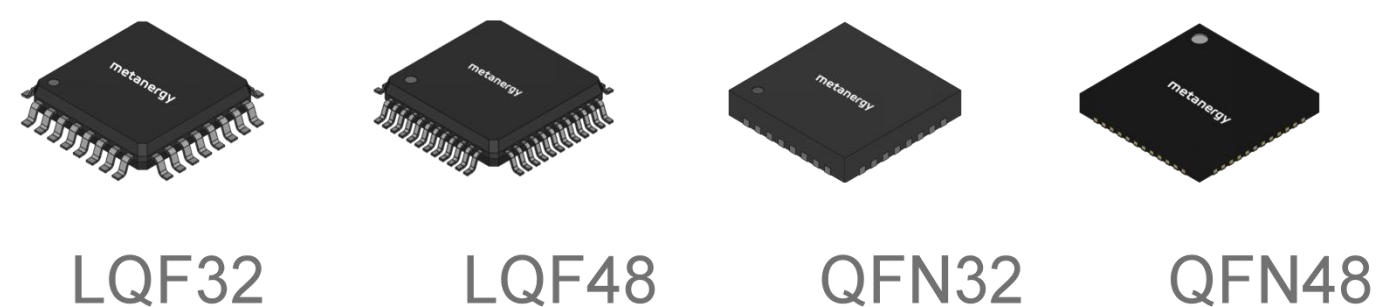


电动车、油烟机、空调内外风机
高速吹风机、电动工具

Motor MCU: MYg0030 多管脚, 功能丰富

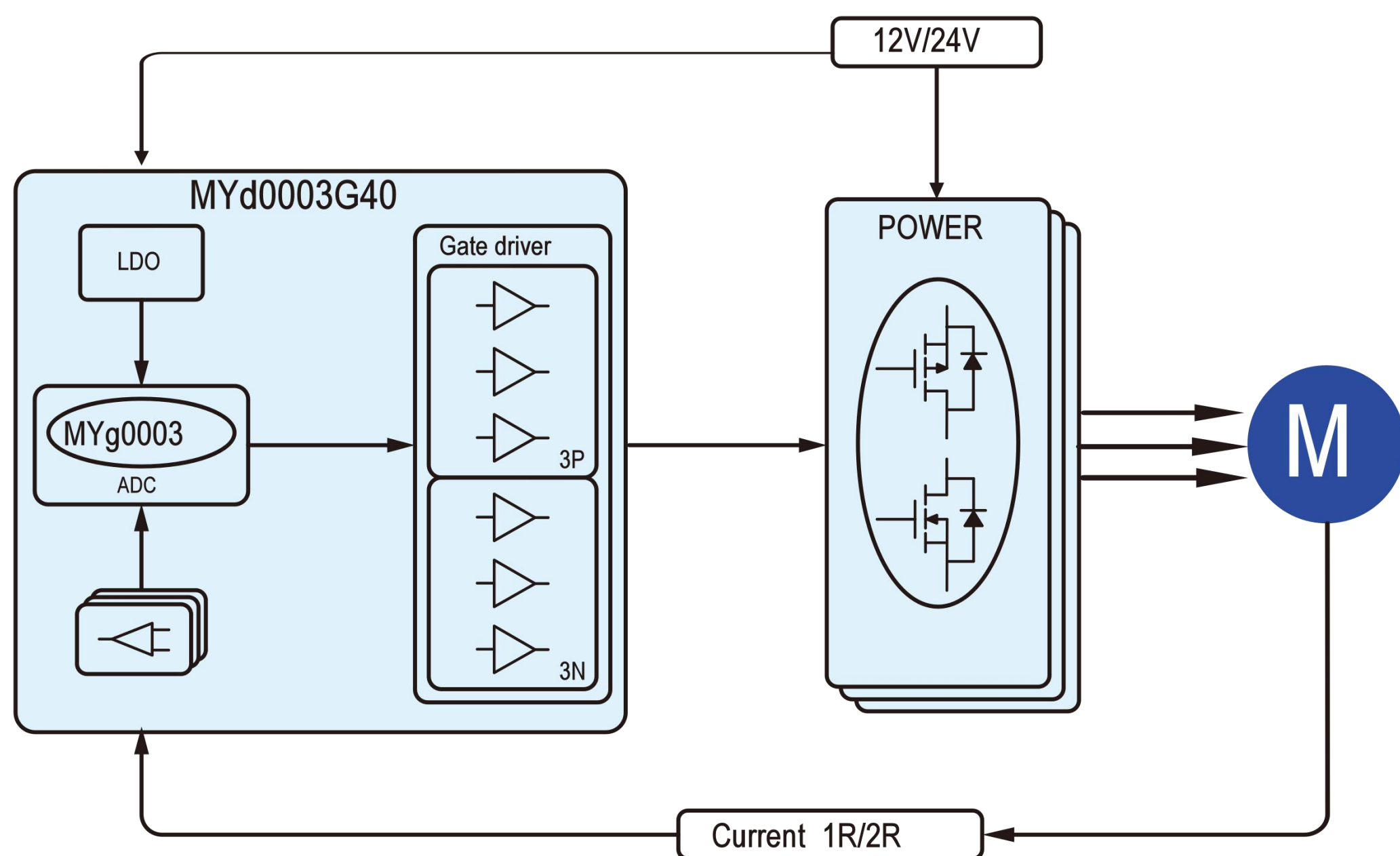


- ARM® Cortex M0 48MHz
- 2.2 V ~ 5.5 V
- 64K Flash, 8K SRAM
- 44个GPIO,皆可作为外部终端输入
- 2路UART 1路I2C 1路SPI
- 1个16位高级PWM定时器 (ATU)
- 3个16位通用定时器 (HTU)
- 1个12位1 MSPS ADC,支持差分对输入
- 96位ID
- -40°C ~ +105°C
- HBM7000V/CDM2000V/LU800mA



电动车、油烟机、空调内外风机
高速吹风机、电动工具

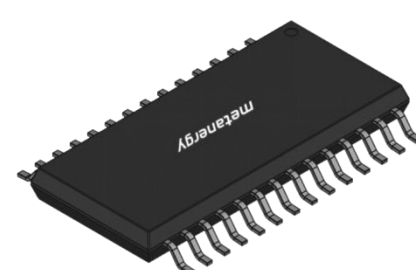
Predriver MCU: MYd0003G40 高集成, 结构优化



- 供电7V ~ 36V
- 内置5V/50ma的LDO
- 内置500ns死区时间
- 内置2路低失调运算放大器
- 集成PN架构三相无刷栅极驱动器
- 内置直通防止功能
- ARM® Cortex M0 48MHz
- 2.4 V ~ 5.5V
- 16K Flash, 4K SRAM
- 11个GPIO, 皆可作为外部终端输入
- 1路UART 1路I2C 1路SPI
- 1个16位高级PWM定时器 (ATU)
- 2个16位通用定时器 (HTU)
- 1个12位1 MSPS ADC, 支持差分对输入
- -40°C ~ +105°C
- HBM7000V/CDM2000V/LU800mA



空气净化器、吊扇、筋膜枪
按摩仪、机器人手臂、小家电

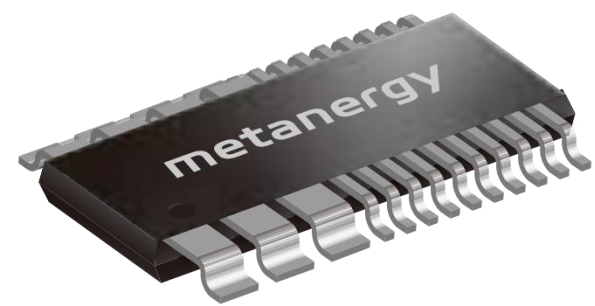
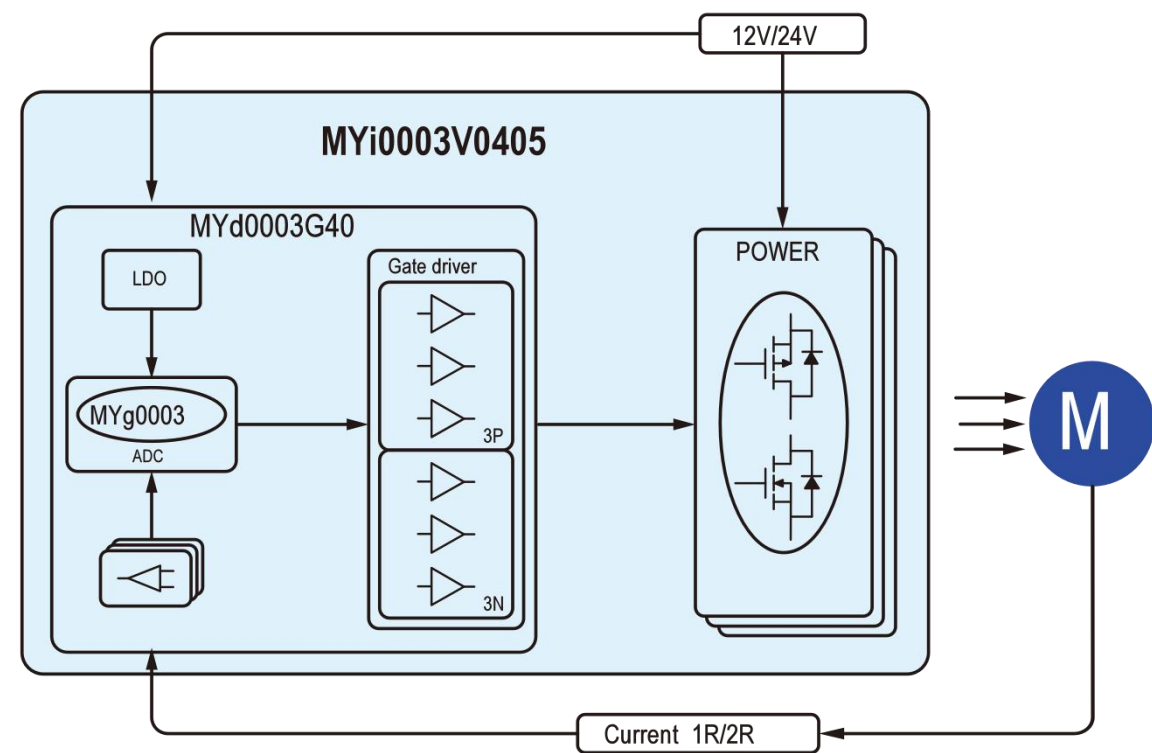
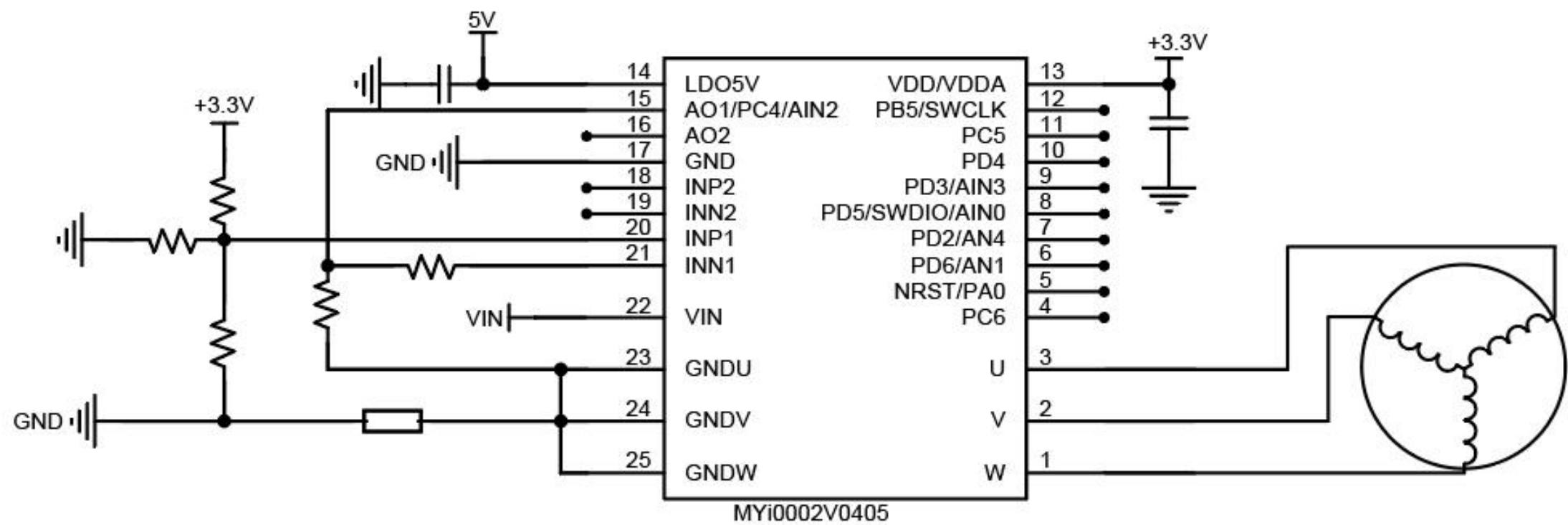


TSSOP28



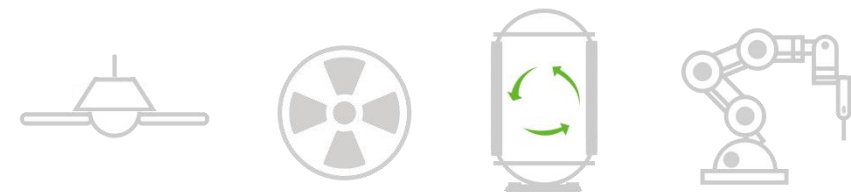


All in One: MYi0003V0405 系统级，颠覆设计



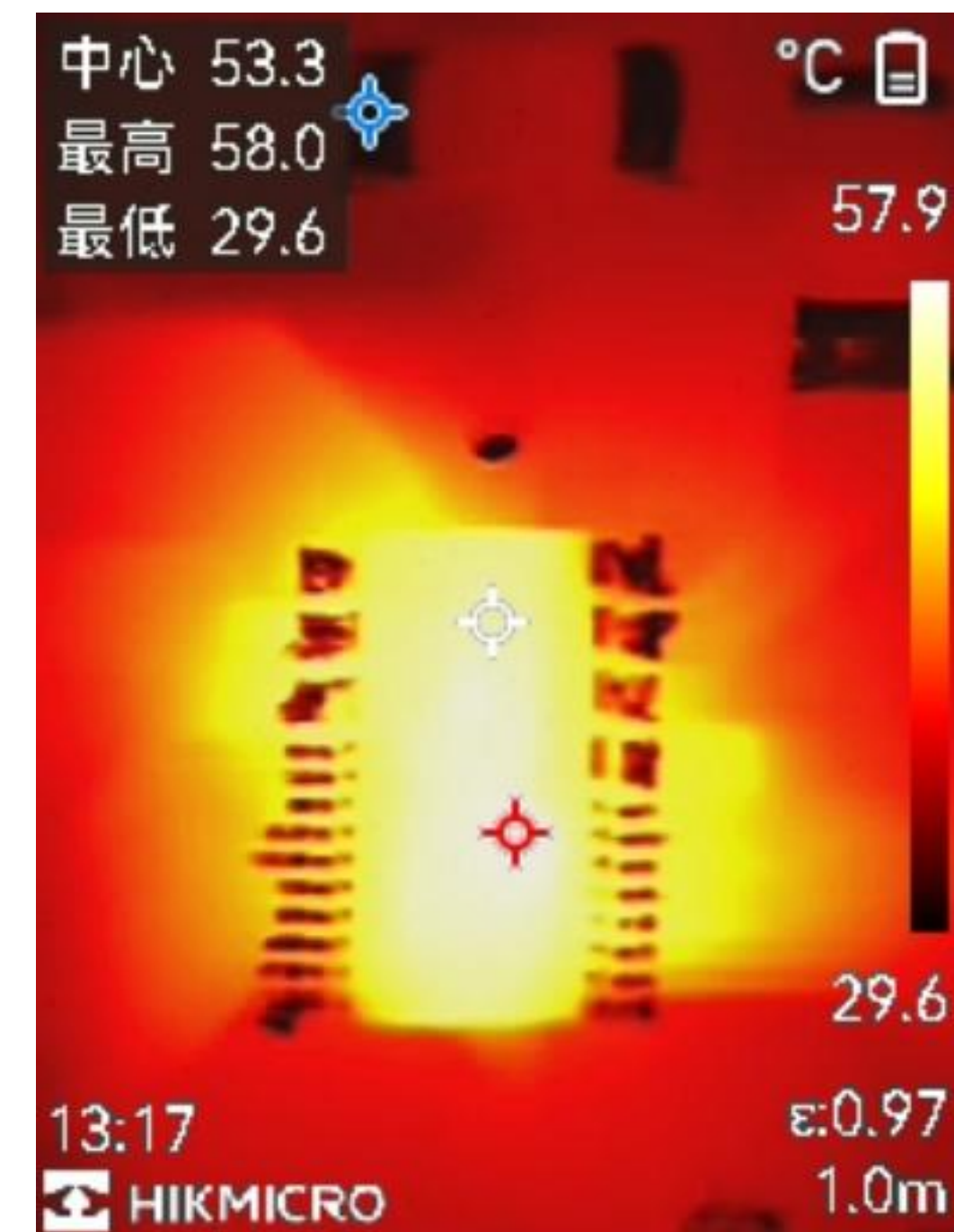
TSSOP25

- 供电7V ~ 36V
- 内置500ns死区时间
 - 内置直通防止功能
 - 内置5V/50ma和3.3V/300ma的LDO
 - 集成PN架构三相无刷栅极驱动器和MOSFET阵列
 - P+N R_{dson} < 50mΩ
 - ARM® Cortex M0 48MHz
 - 2.4V ~ 5.5V
 - 16K Flash, 4K SRAM
 - 16个GPIO, 皆可作为外部终端输入
 - 1路UART 1路I2C 1路SPI
 - 1个16位高级PWM定时器 (ATU)
 - 2个16位通用定时器 (HTU)
 - 2路低失调运算放大器
 - 1个12位1MSPS ADC, 支持差分对输入
 - -40°C ~ +105°C
- HBM7000V/CDM2000V/LU800mA



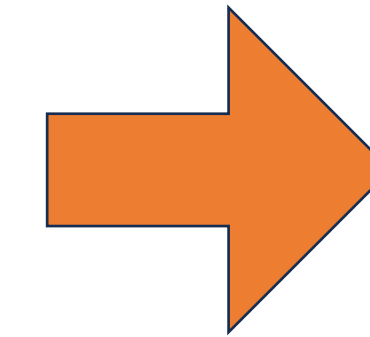
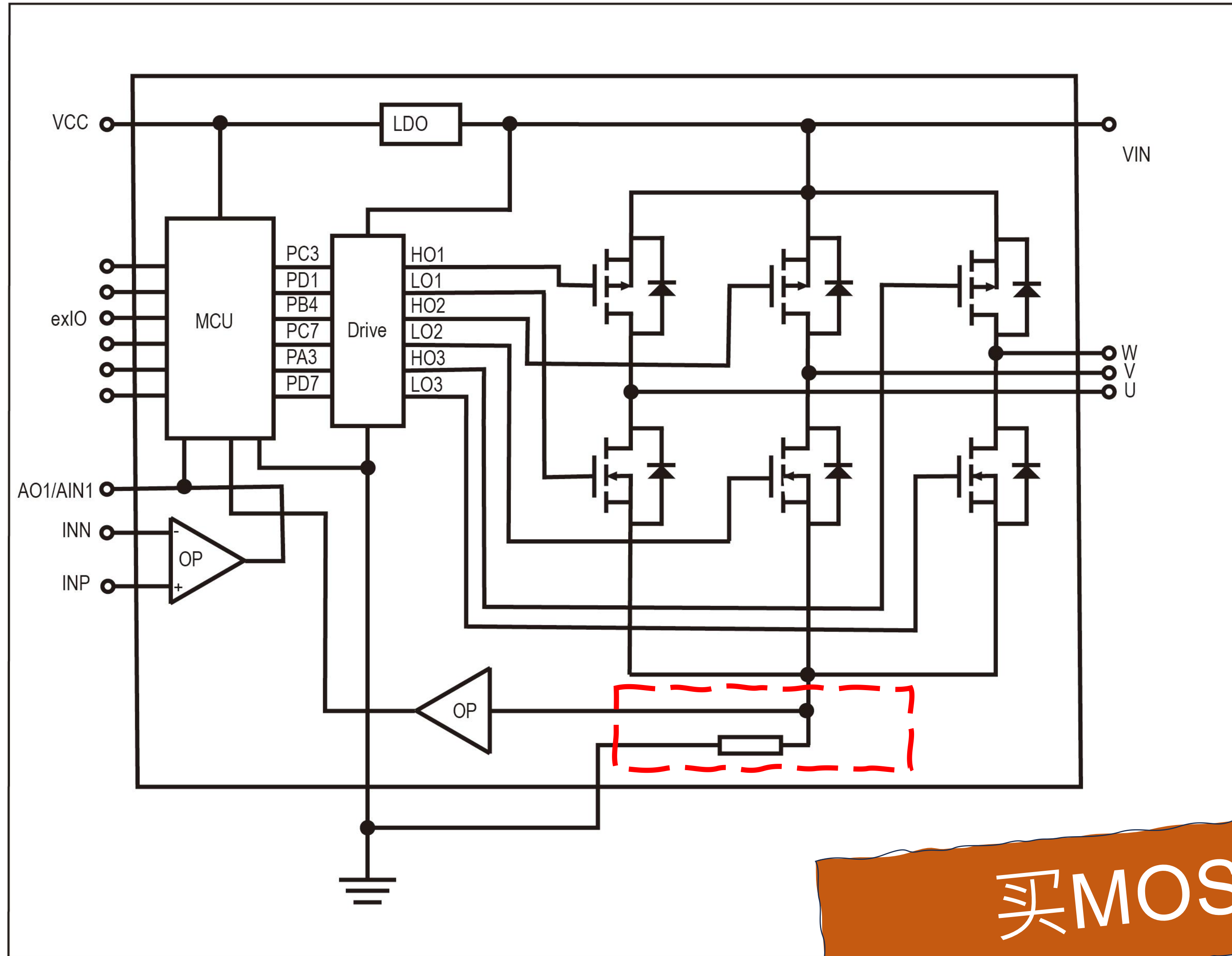
工业风机、吊扇、空气净化器、筋膜枪
按摩仪、机器人手臂、低压伺服

24V/ 24W/ 1.5A
@2000rpm



温升测试

MYi0003V080x (2024.Q1)



MCU + Gate Driver+MOSFET+OPA

24V, 36V, 48V, 60V, 72V

TSSOP28, QFN 5x5

MetaOne 电机算法平台

内置采样电阻，最大支持电流2A

买MOS送MCU

电机算法原理与优势

风机

方案特点:

1. 闭环不抖动快速启动
2. 展频法震动抑制, 大幅降低因为震动造成的系统错误因素
3. 支持2/3/4线控制与烧录方式
4. 无电解电容方式驱动, 大幅降低电容的失效因素与降低BOM成本

IC特点:

1. 12V, 48V All in one, 首创Ultra Low Rdson, 最大功率可支持到200W
2. 大脚距与特殊散热方式, 可以将双面PCB改成单面PCB, 提高加工量率与降低BOM成本

电动工具

方案特点:

1. 150度/180度方波驱动方式, 比传统120度驱动提供更高的电压利用率, 转速更高, 力矩更强
2. FOC矢量正弦驱动控制方式, 提供更安静且更稳定的低转速堵转特性
3. 反相180度脉冲注入方式, 可以实现无传感器驱动, 降低因为传感器带来的故障

IC特点:

1. MOSFET模块化方式, 降低的PCB的组装空间
2. 特殊的PWM与ADC驱动模块, 可以在48M主频下, 完成30万转高转速驱动
3. MCU集成驱动方式, 将零件数量减少3颗。

大小家电

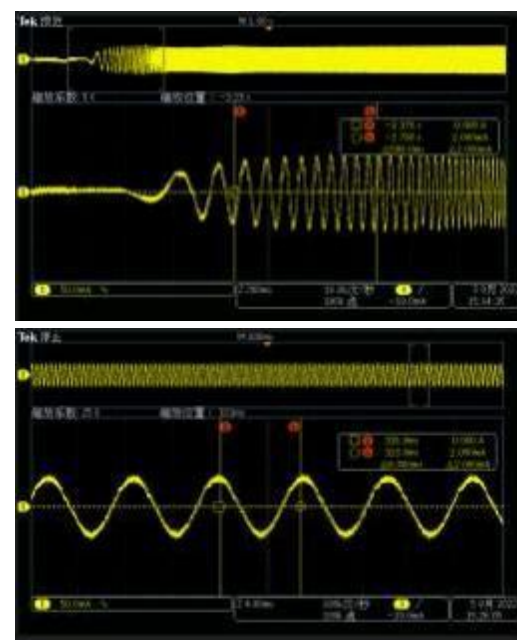
方案特点:

1. 空调与HVAC风机, 特有的MRAS与HFI演算法, 可支持具有10级风逆风负压启动, 启动快速平稳
2. 支持IEC60730功能安全认证
3. 压缩机低转速震动抑制, 使运转速度可以低至0.3rps
4. 深度弱磁功能, 支持超频运转
5. 无电解电容方式, 大幅降低电容的失效因素与降低BOM成本

IC特点:

1. 650V 5A All in one, 首创 MCU Embedded的IPM, 最大功率可支持到500W
2. 大脚距与特殊散热方式, 可以将双面PCB改成单面PCB, 提高加工量率与降低BOM成本

Meta One Algorithm



✓ 可以直接闭环启动

✓ 可灵活配置加速速率

✓ 可以堵转重启, 不失速

✓ 可支持顺逆风启动

✓ 长时间堵转不丢失转子位置信息

✓ 支持转矩模型下限功率和转速

✓ 支持转速模式下限功率

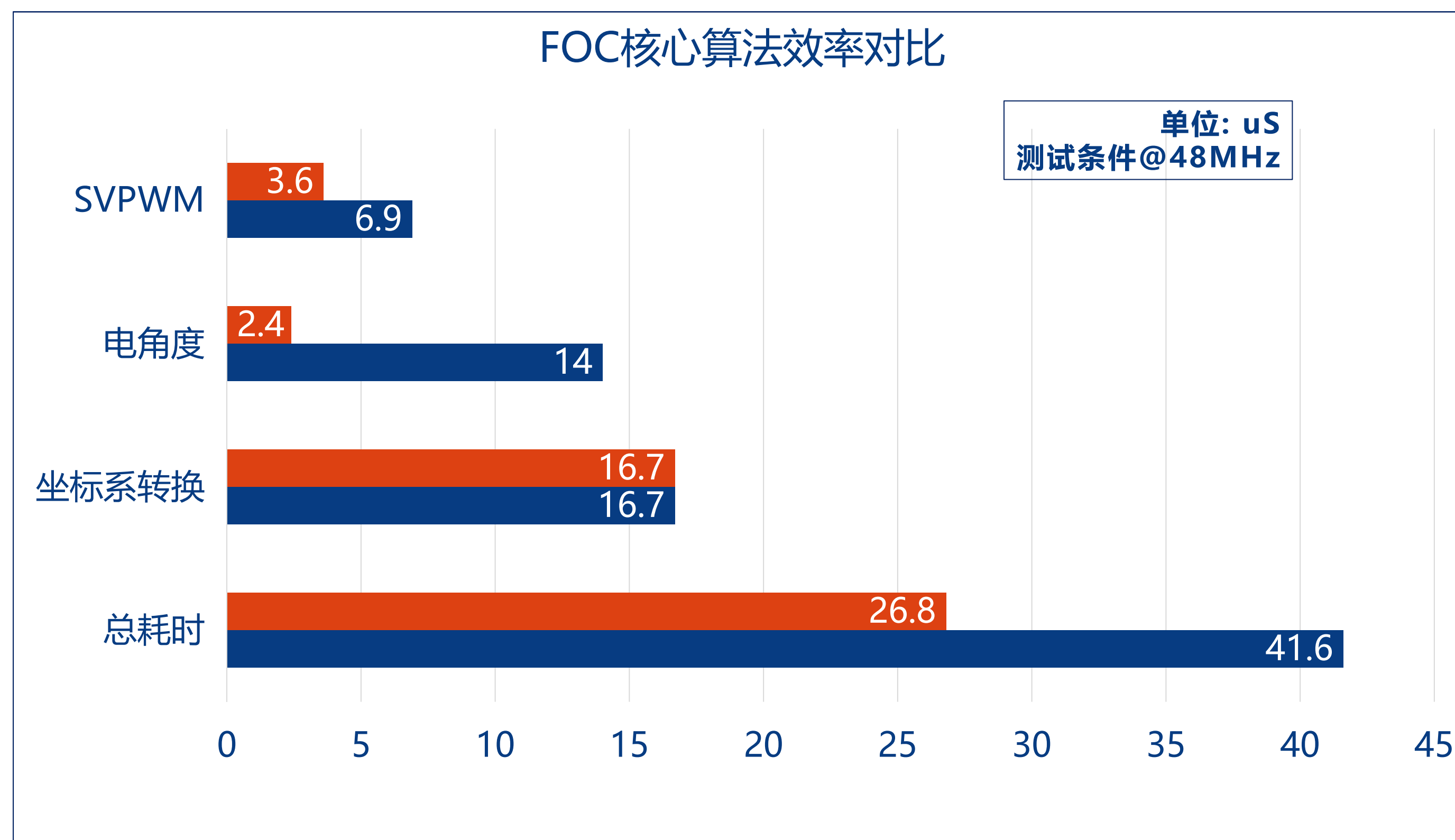
✓ 支持功率模式下限 转速

✓ HALL位置环控制模式

✓ 有感和无感混合算法控制模式



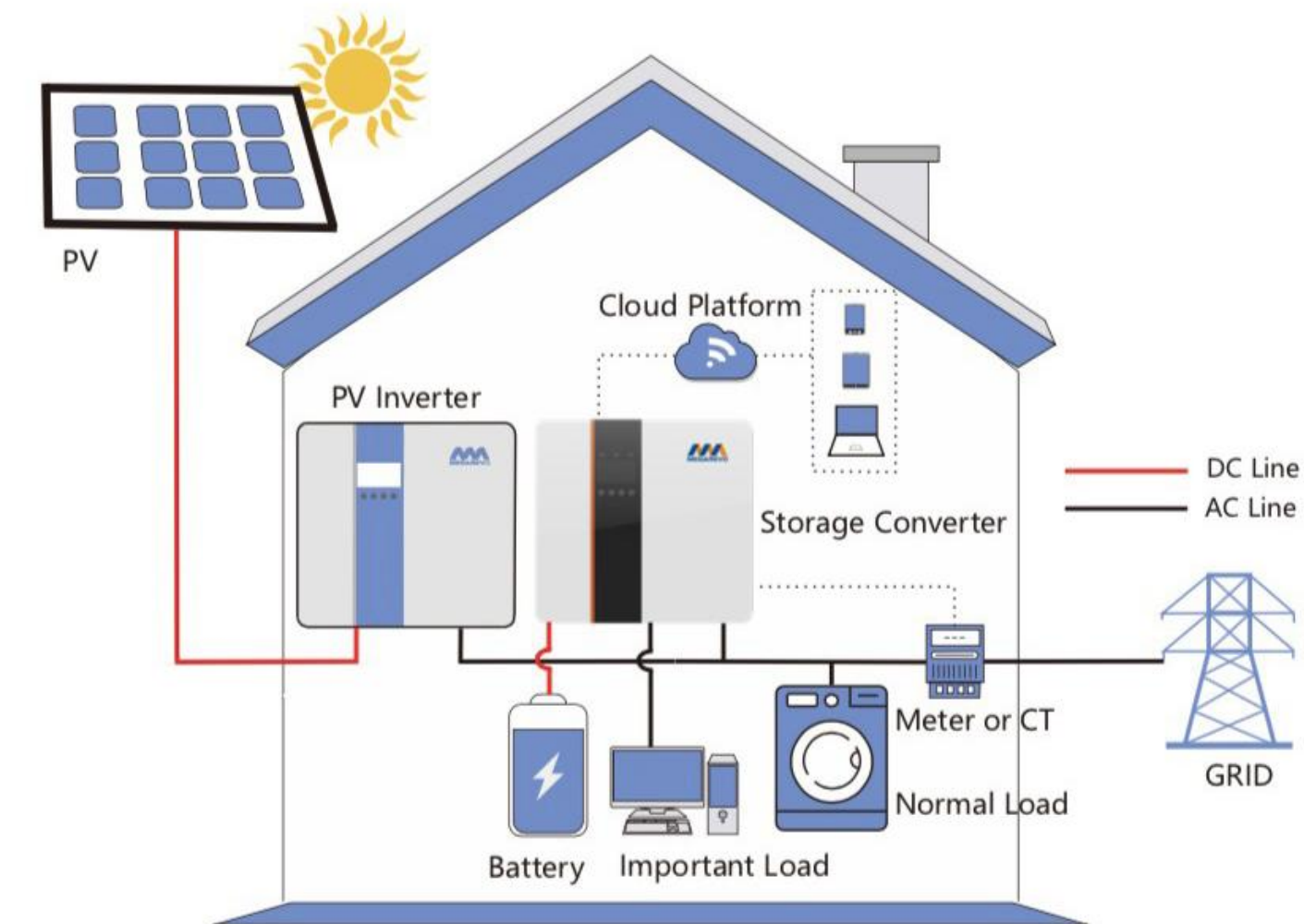
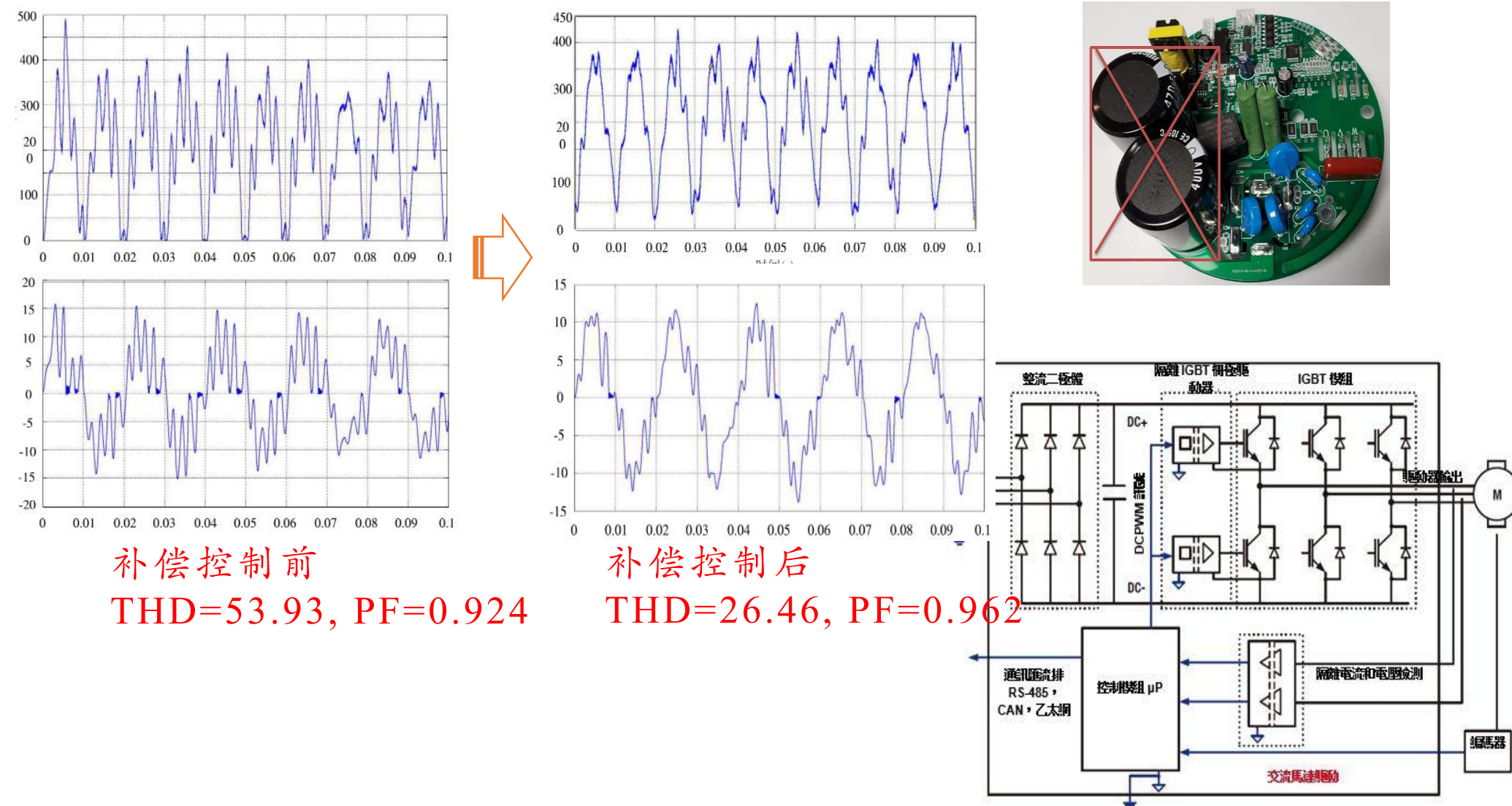
MY 算法性能测试



Meta Algorithm (2024.Q3)

- 无电解电容技术
 - 降低BOM成本
 - 减少因为电容损坏造成的不良
 - 提高寿命
 - 降低EMC电感零件

- 储能电源技术
 - 电池储能模块
 - BMS, LLC数字电源
 - 充电模式, AC输入无桥图腾柱PFC, 双向LLC谐振控制 (Bidirectional LLC Resonant control), Solar panel 最大功率追踪(MPPT)
 - 供电模式, DC-AC H桥输出弦波, 双向LLC谐振控制 (Bidirectional LLC Resonant control)



空调室内机风机（多种方案）



方案1（分立）	MYg00002TW+MYr0401C+MYm0405
方案2（半集成）	MYd0002G40+MYm0405
方案3（全集成）	MYi0002V0405
输入电压范围	9V-30V
控制方式	无感FOC单点阻/双电阻
方案优点	<ul style="list-style-type: none">·性价比高，噪声低，效率高·过流保护、过欠压保护、堵转保护·支持顺逆风启动





空气净化器风机

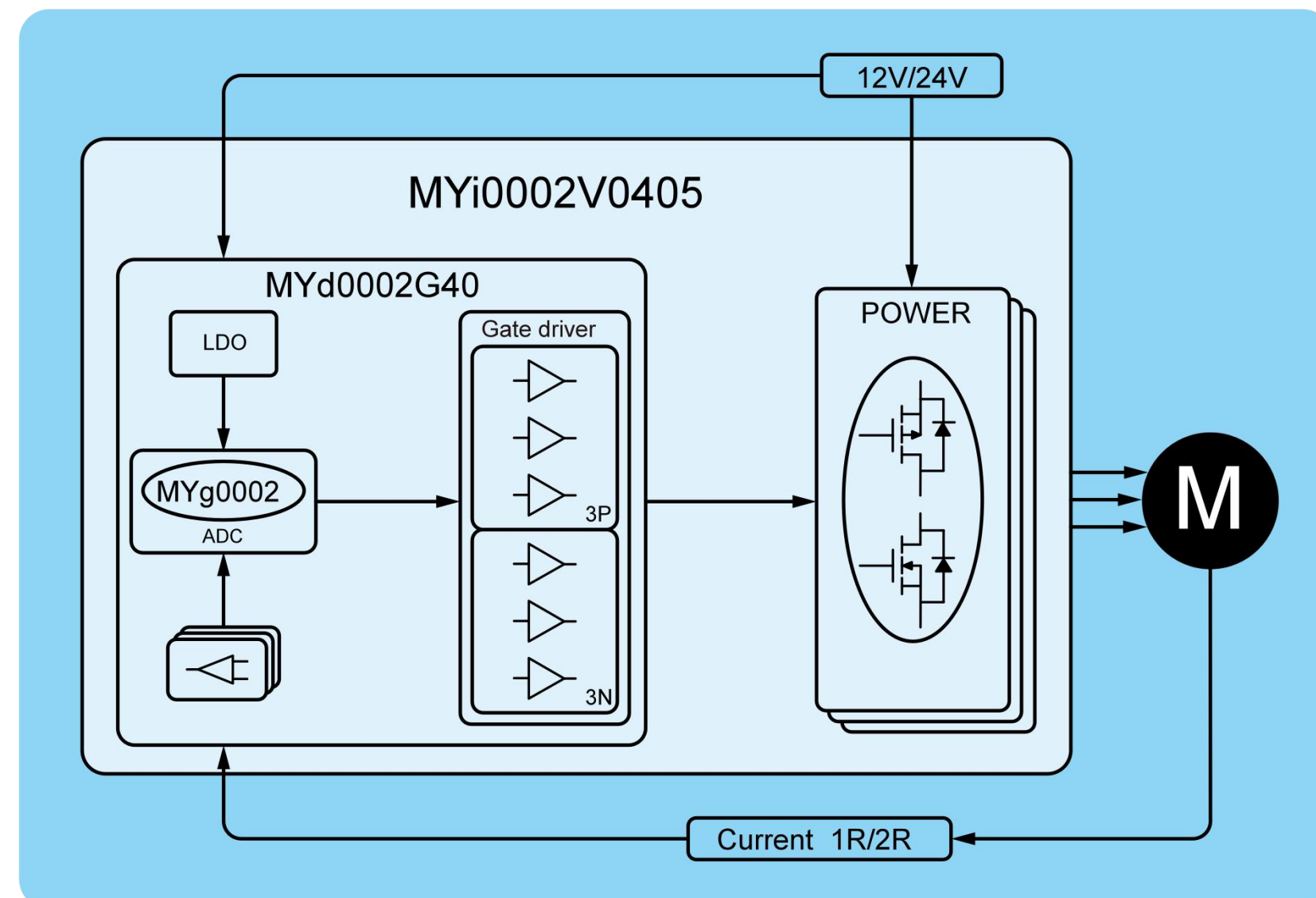
MCU型号 MYg0002V0405

MCU特性

- ✓ Arm® Cortex® -M0 为内核的 32 位微控制器
- ✓ 40V 的 PN MOSFET 5A的MOS持续电流;
- ✓ 集成一个 5V 输出的 LDO;
- ✓ 提供完整PCB方案, 高性价比BOM;

方案特性

- ✓ FOC 无传感器算法, 300-3000RPM
- ✓ 24V 电压系统输入。
- ✓ 支持零速闭环, 6档无极调试, 自适应带宽调整
- ✓ 支持欠压、过流、堵转、短路/缺相保护。



高速吹风机



方案1 (MCU+IPM)

方案2 (集成高压预驱)

输入电压范围

控制方式

方案优点

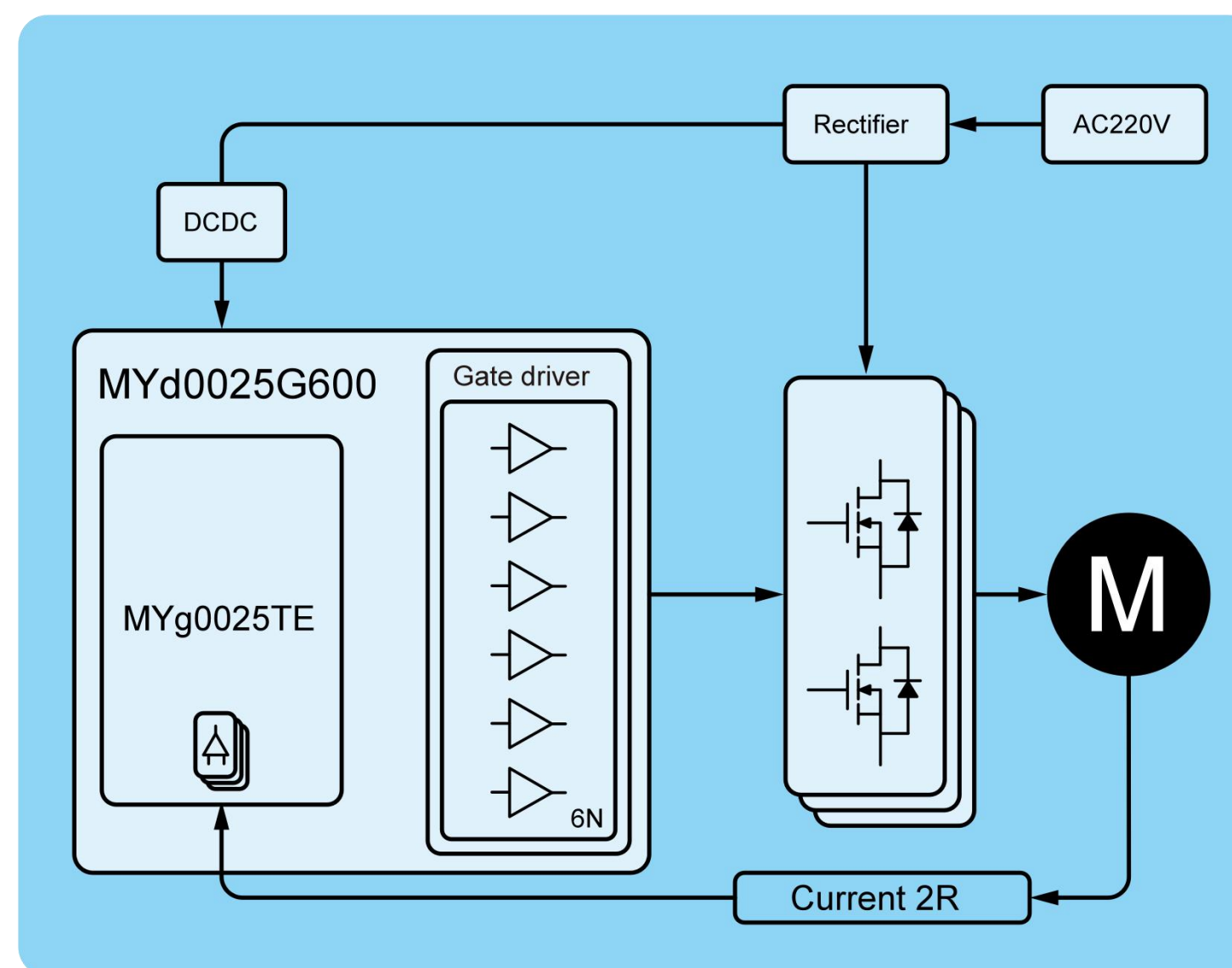
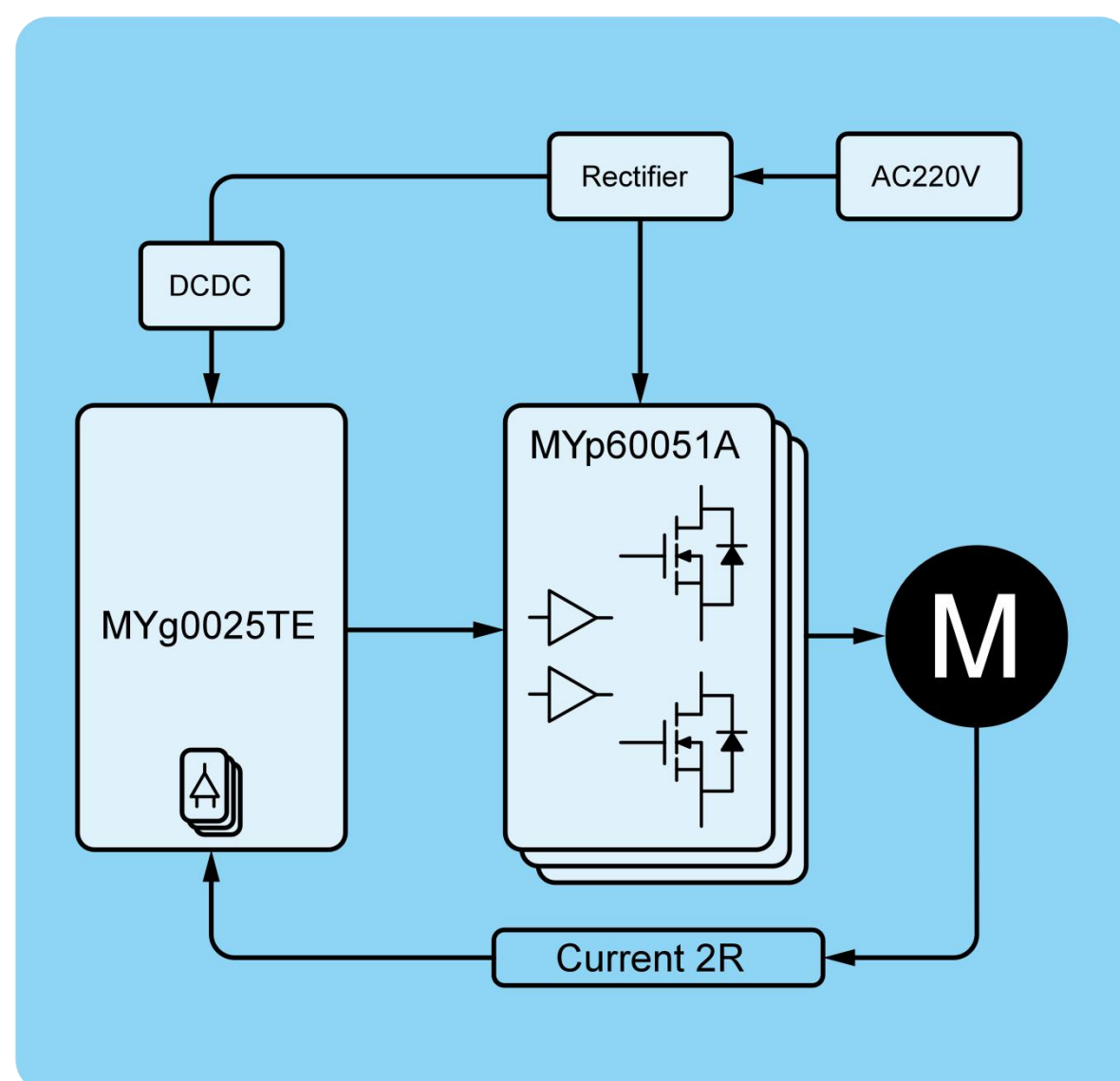
MYg0025TE+MYp60051A

MYd0025G600+MYm6005

AC 220V

无感FOC

- 最高转速10万转以上
- 启动速度快、噪音小
- 支持顺风启动、快速关停





电动二轮车/滑板车

MCU型号 MYg0030

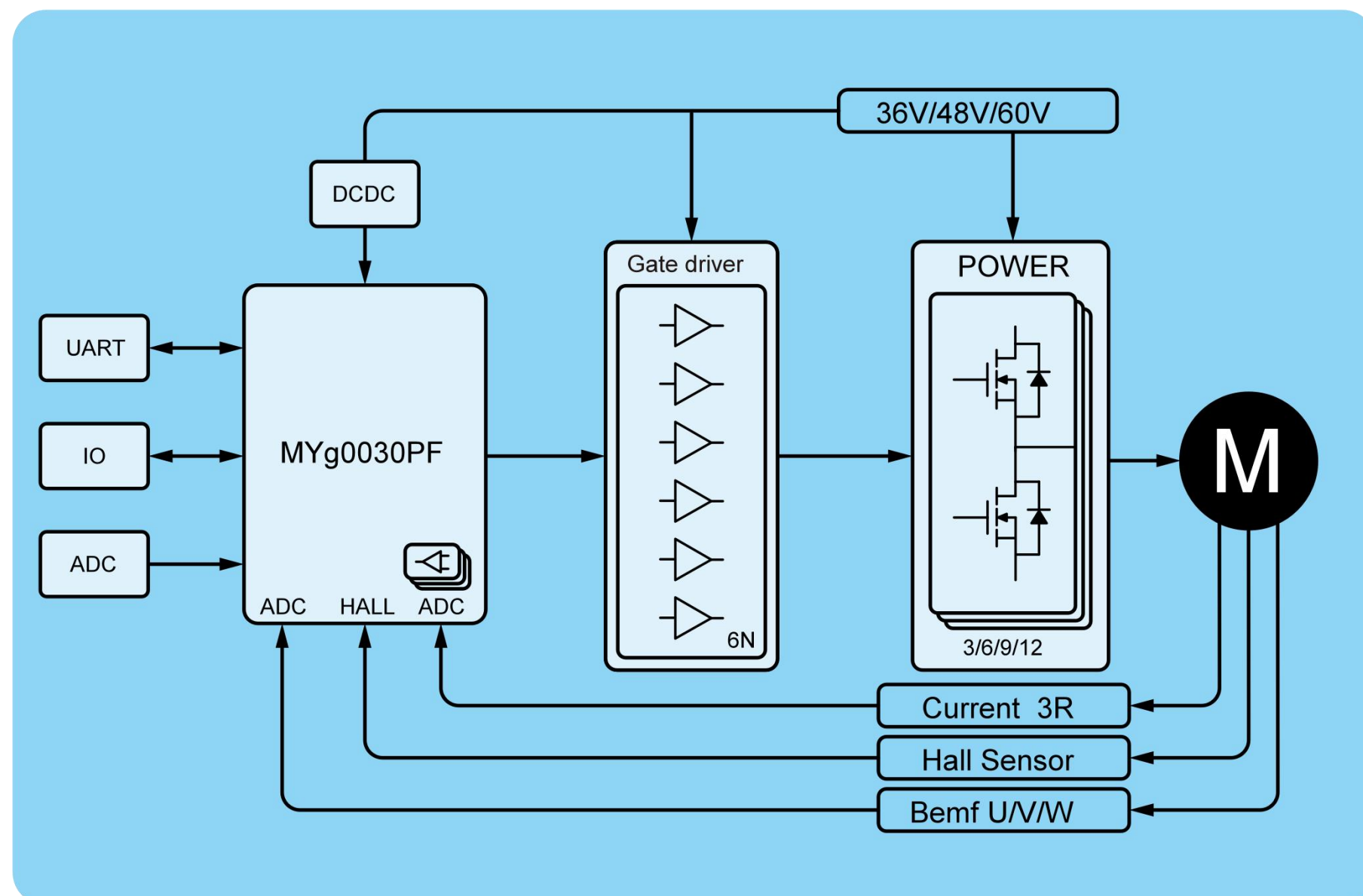
✓ Arm® Cortex® -M0 为内核的 32 位微控制器

MCU特性

- ✓ 80V 的 6N MOSFET 预驱;
- ✓ 集成一个 5V 输出的 LDO;
- ✓ 提供完整PCB方案, 高性价比BOM;

方案特性

- ✓ HALL_FOC算法, 0-450RPM
- ✓ 8 - 28V 电压输入, 软硬件刹车。
- ✓ 支持hall查询插补算法, 零转速大力矩启动
- ✓ 支持欠压、过流、堵转、短路/缺相保护





智能功率系统转动全世界

愿景

将绿色能源芯片
带入每个家庭

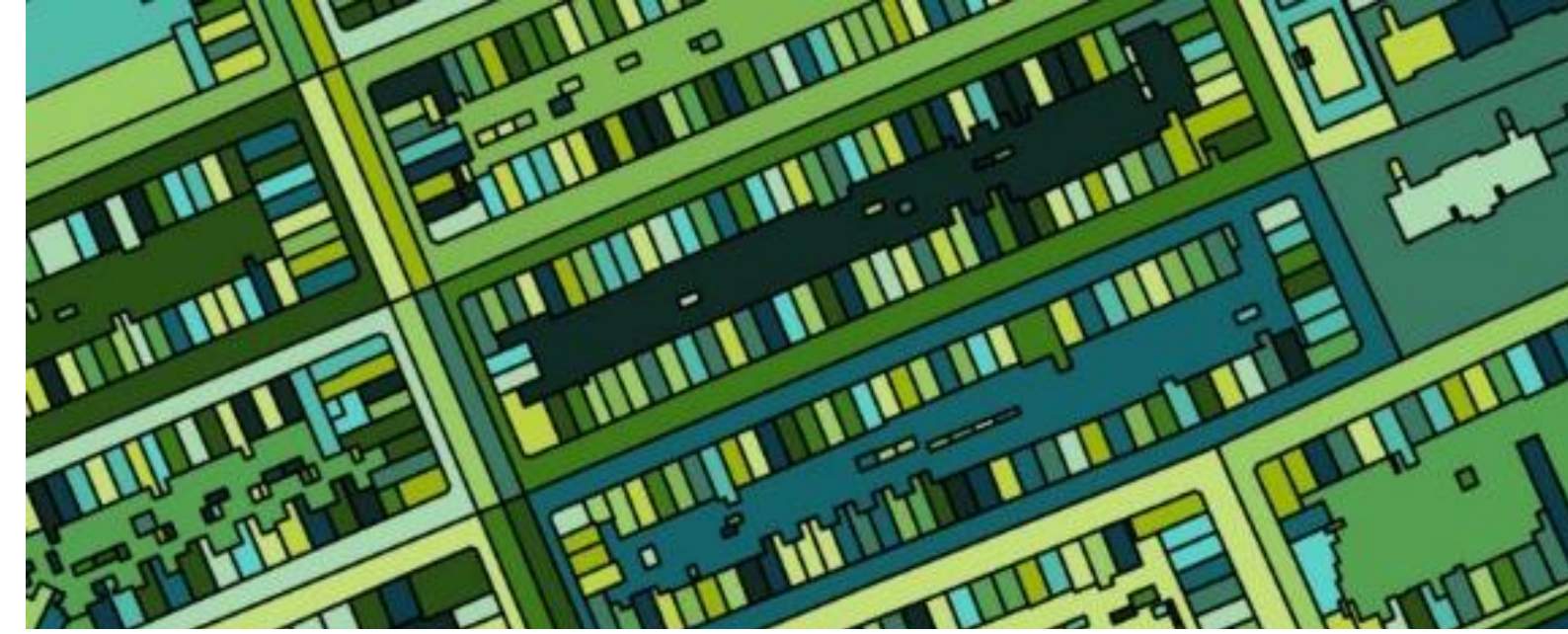
使命

创造高效集成芯片
加速绿色能源替代

价值观

成就客户
创新为要
诚信负责

Thank You



www.metanergy.com

